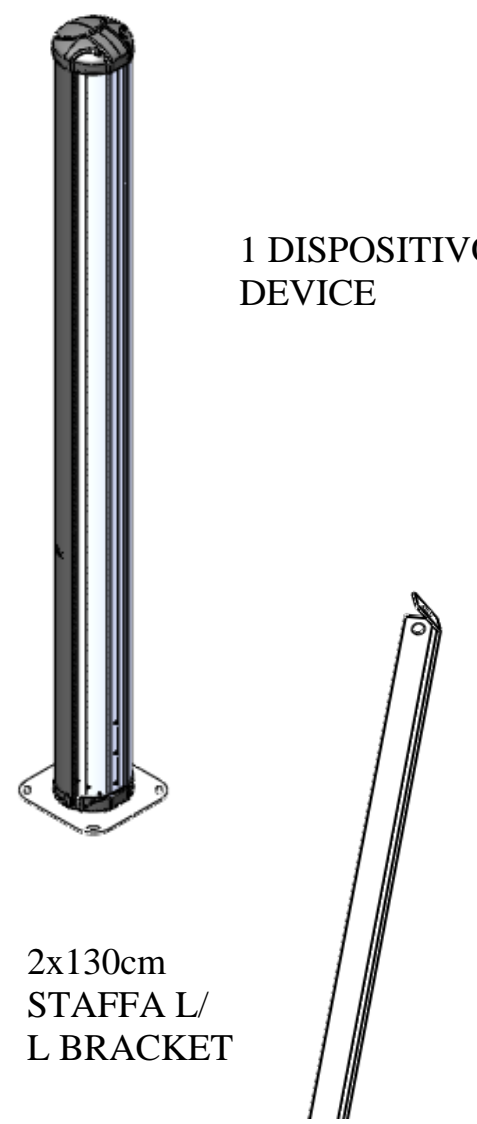
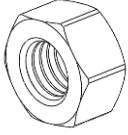


A

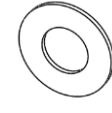


1 DISPOSITIVO /
DEVICE

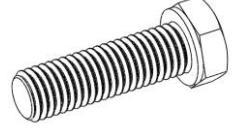
2x130cm
STAFFA L/
L BRACKET



2 M12 BULLONE / NUT

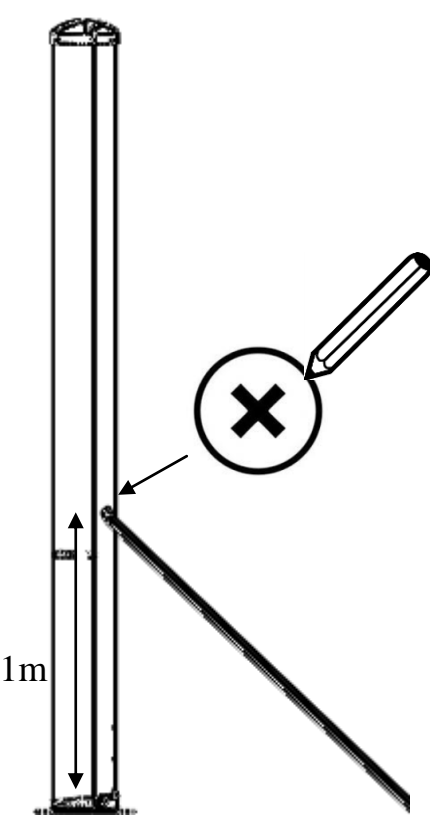


4 M12 RONDELLA /
WASHER



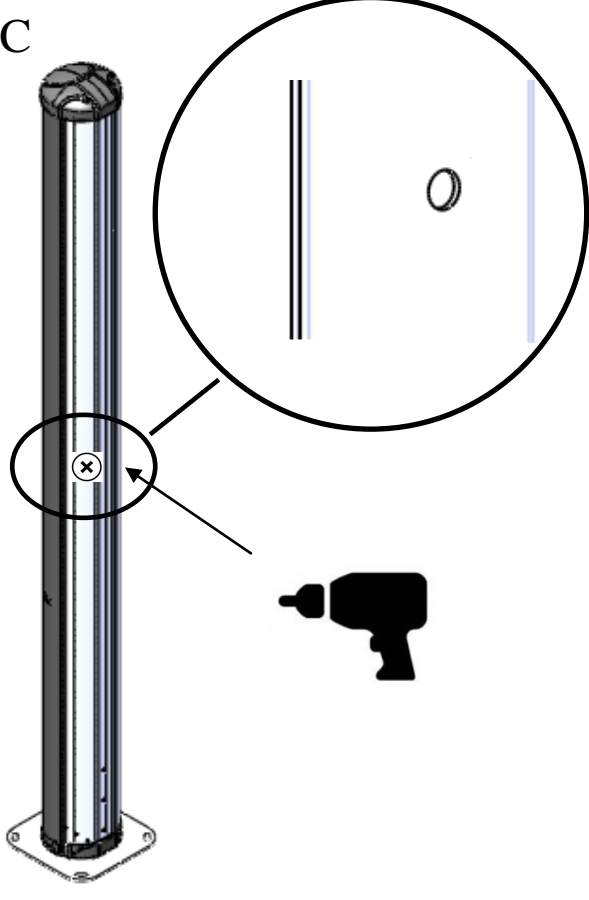

2 M12X30 VITE /
SCREW

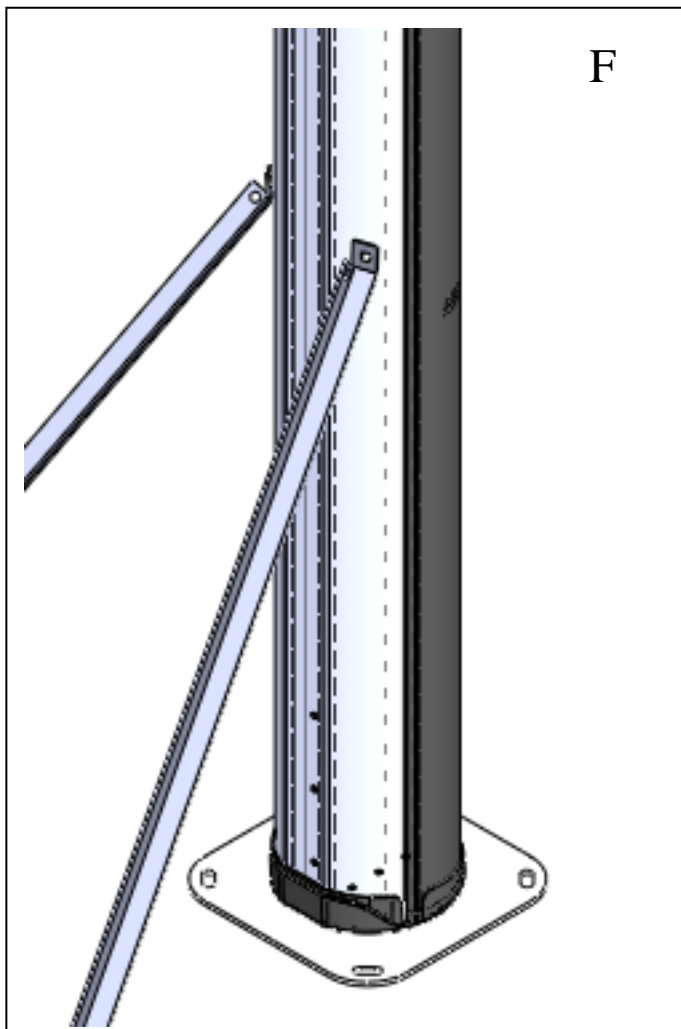
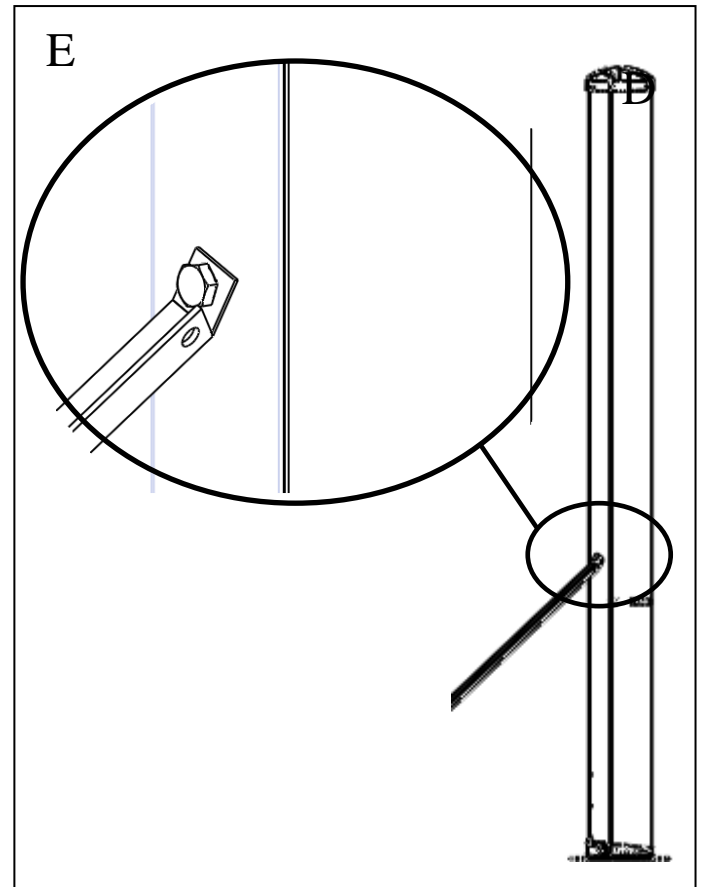
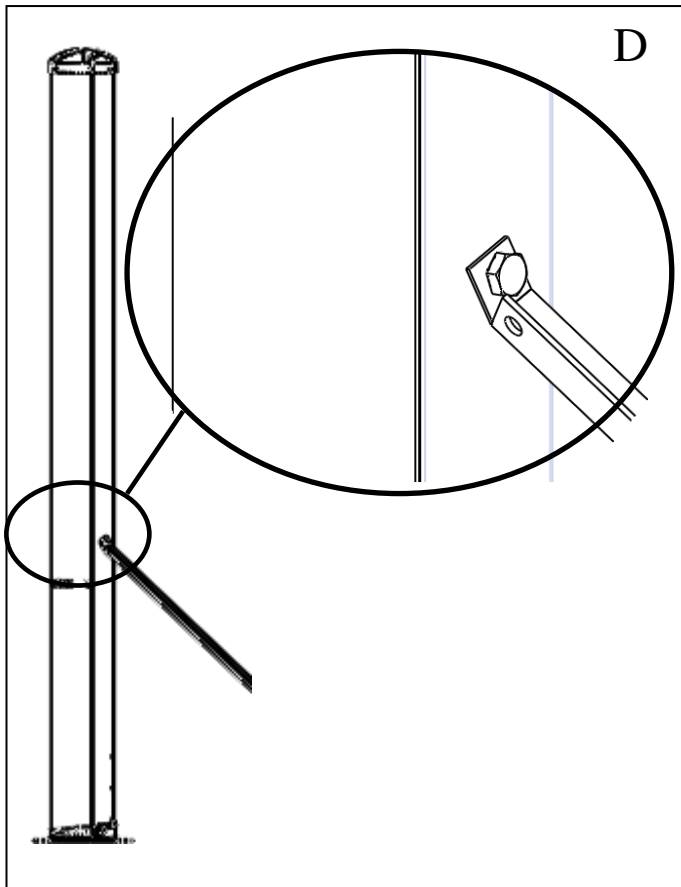
B




1m

C



G



Tutte le procedure indicate possono essere eseguite dopo aver scollegato la rete elettrica. All maintenance procedures can be performed after the disconnection of the power supply from the electrical grid.

Fare attenzione durante la foratura a non danneggiare il dispositivo, i cablaggi ed i sensori contenuti nello stesso. Be careful when drilling to avoid damaging the device, the wiring and sensors contained inside the own device.

Al termine dei lavori si raccomanda di sigillare attentamente il foro e pulire il dispositivo utilizzando aria compressa. At the end of the activities is recommended to seal the hole and to clean the device with compressed air.

© Copyright CIAS Elettronica S.r.l.
Stampato in Italia / Printed in Italy

CIAS Elettronica S.r.l.

Direzione, Ufficio Amministrativo, Ufficio Commerciale, Laboratorio di Ricerca e Sviluppo
Direction, Administrative Office, Sales Office, Laboratory of Research and Development

20158 Milano, via Durando n. 38
Tel. +39 02 376716.1
Fax +39 02 39311225

Web-site: www.cias.it
E-mail: info@cias.it
Stabilimento / Factory

23887 Olgiate Molgora (LC), Via Don Sturzo n. 17